

Эксцентрик 16	Эксцентрик 22	Дюбель 30мм	Заглушка эксцентрика	Опора меб. пластик	Шуруп 3x12 п/сфера	Винт М6x14	Кронштейн угл. СК-1	
10 шт.	4 шт.	14 шт.	20 шт.	14 шт.	28 шт.	18 шт.	2 шт.	
Шайба М6 стопорная	Гайка М6 бочонок	Шайба М6	Шкант дерев 8x30	Винт М6x60 шест./	Ключ шестигранный	Подпятник войлочный 25x25	Футорка 9x13 мет./	Ключ шести-гранник 6 мм
10 шт.	6 шт.	6 шт.	18 шт.	6 шт.	1 шт.	6 шт.	24 шт.	1 шт.
Опора меб. регулир./	Ручка веревочная	Стяжка коническая Trio D15	Шток стяжки Trio	Заглушка ст. Trio белая				
8 шт.	2 шт.	6 шт.	6 шт.	6 шт.				

Основание Кр 1600 с ПМ (упаковано в 2 коробки)

Боковина лев.	Боковина прав.	Поперечина 1600 с ударами	Поперечина 1600	Штанга центральная	Ламель 1600	Держ. ламели двойн	Держ. ламели одинарн	Болт М8x45 (ОК 1.1)	Гайка М8 (ОК 1.1)	Шайба М8 (ОК 1.1)
1 шт.	1 шт.	1 шт.	1 шт.	1 шт.	26 шт.	13 шт.	26 шт.	6 шт.	6 шт.	6 шт.
Механизм подъема (ОК 1.1)	Газлифт (ОК 1.1)	Ремень	Болт М8x45 (ОК 1.1)	Гайка М8 стопорная (ОК 1.1)	Гайка М8 с фланцем (ОК 1.1)	Гайка М8	Шайба М8	Болт М8x30		
1 компл.	2 шт.	1 шт.	4 шт.	4 шт.	2 шт.	4 шт.	12 шт.	2 шт.		

Наименование деталей

- | | |
|-----------------------------|-------|
| 1. Панель левая 2020x364 | 1 шт. |
| 2. Панель правая 2020x364 | 1 шт. |
| 3. Панель 1664x500 | 1 шт. |
| 4. Панель ДР 1664x526 | 1 шт. |
| 5. Боковина левая 1025x110 | 1 шт. |
| 6. Боковина правая 1025x110 | 1 шт. |
| 7. Ригель 1618x260 | 1 шт. |
| 8. Дно 1062x806 | 2 шт. |
| 9. Панель МДФ 1664x367 | 1 шт. |

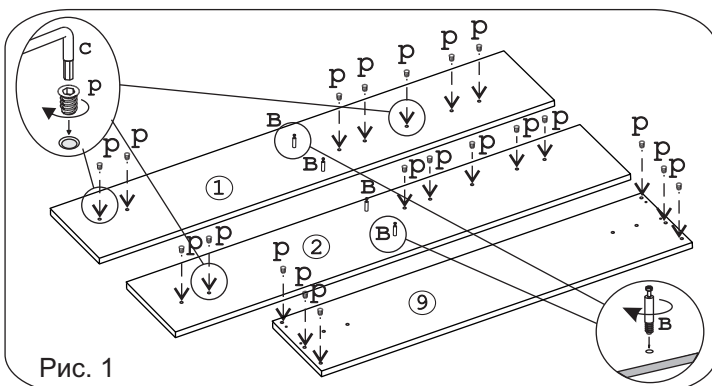
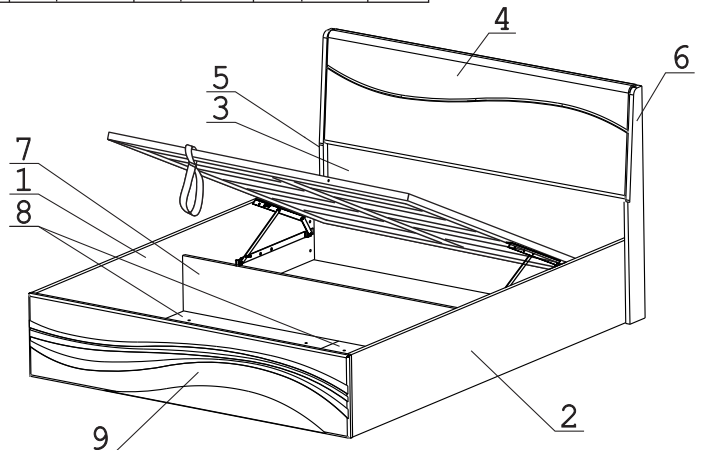


Рис. 1

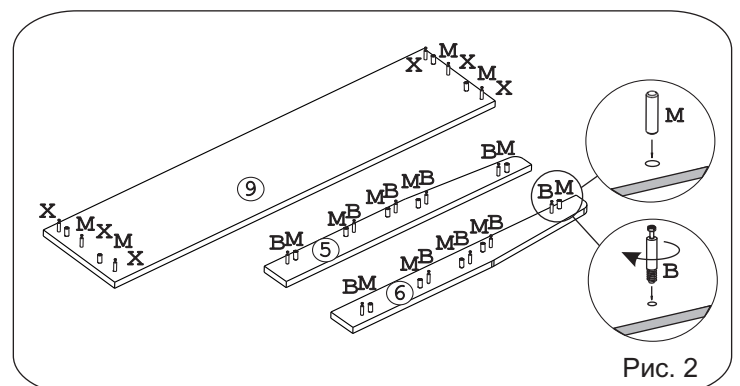


Рис. 2

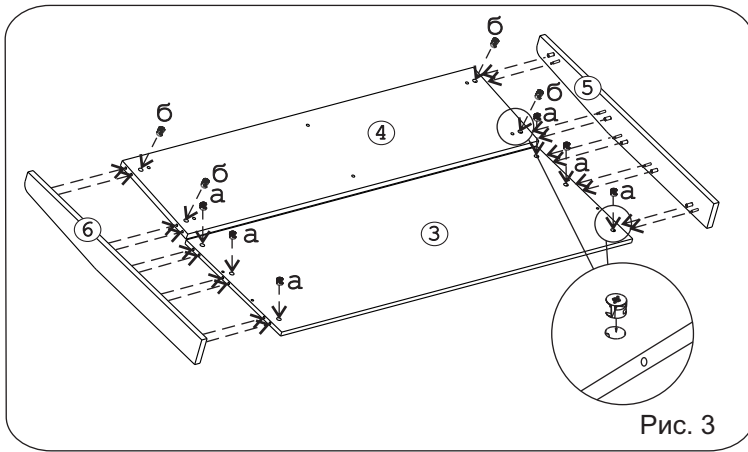


Рис. 3

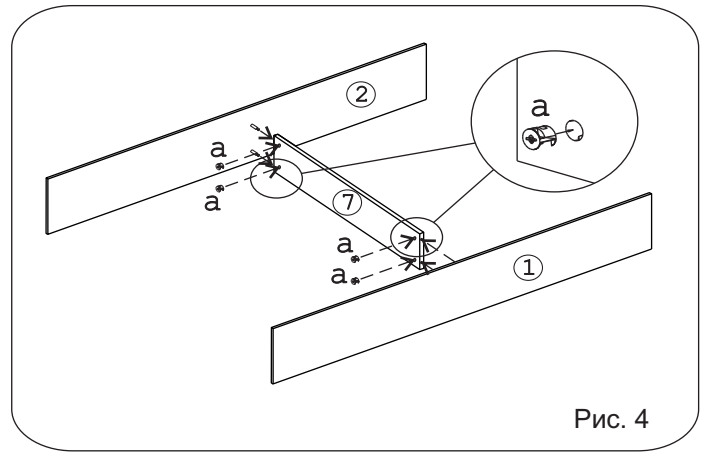


Рис. 4

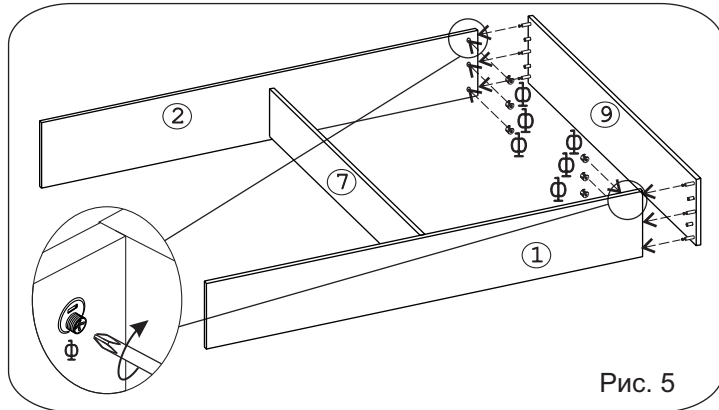


Рис. 5

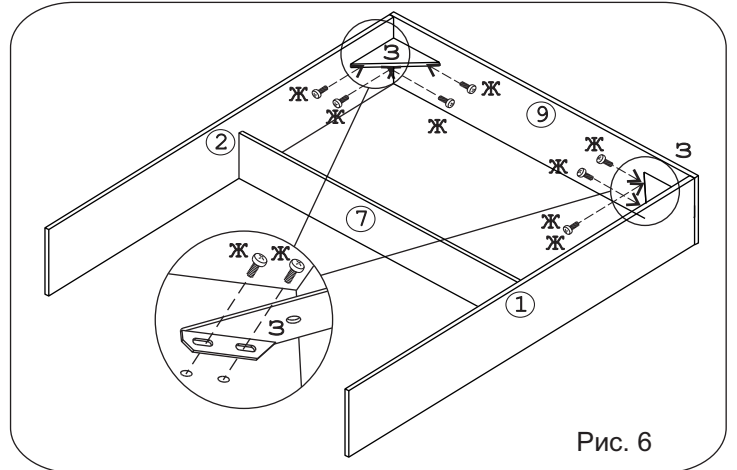


Рис. 6

Механизм подъема собрать согласно прилагаемой инструкции из деталей X12-X19

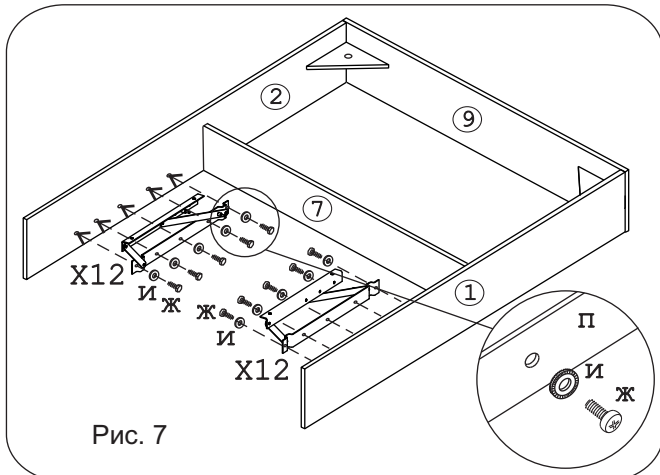


Рис. 7

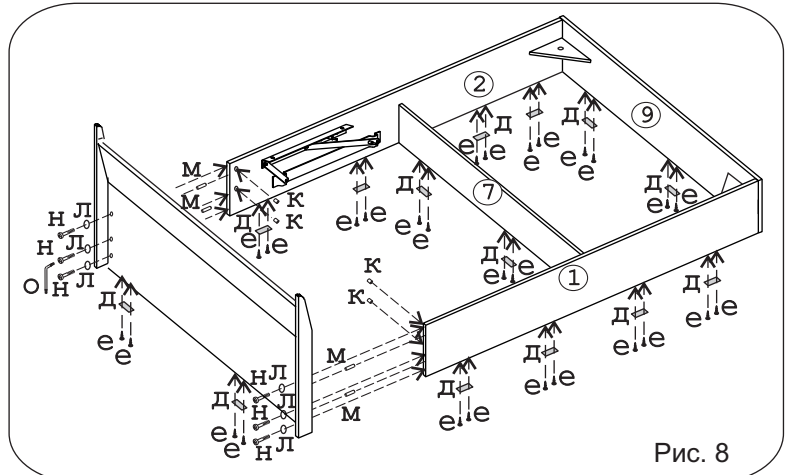


Рис. 8

Ортопедическое кроватное основание собрать согласно прилагаемой инструкции из деталей X1-X11

При сборке ортопедического основания, на поперечину 1600 "X4" надеть ремень "X14"

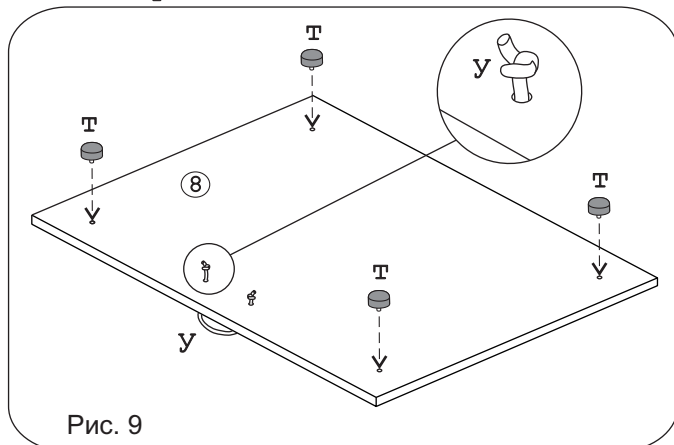


Рис. 9

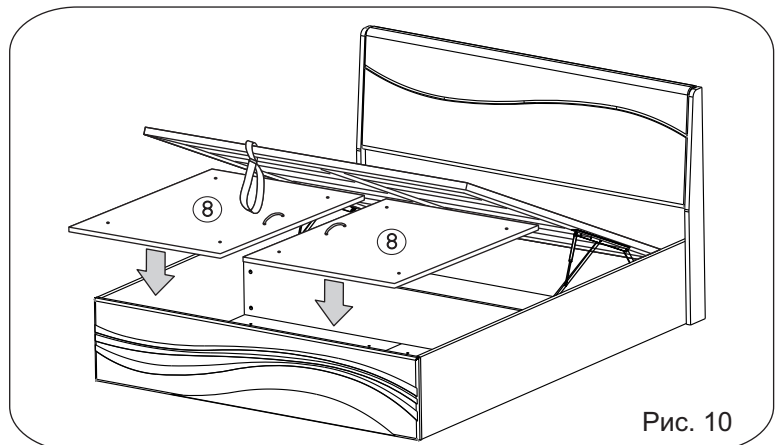


Рис. 10